

ΑΠΟΛΥΤΗΡΙΕΣ ΕΞΕΤΑΣΕΙΣ Γ' ΤΑΞΗΣ
ΗΜΕΡΗΣΙΟΥ ΕΝΙΑΙΟΥ ΛΥΚΕΙΟΥ
ΣΑΒΒΑΤΟ 7 ΙΟΥΝΙΟΥ 2003
ΕΞΕΤΑΖΟΜΕΝΟ ΜΑΘΗΜΑ: ΗΛΕΚΤΡΟΛΟΓΙΑ
ΤΕΧΝΟΛΟΓΙΚΗΣ ΚΑΤΕΥΘΥΝΣΗΣ
(ΚΥΚΛΟΥ ΤΕΧΝΟΛΟΓΙΑΣ ΚΑΙ ΠΑΡΑΓΩΓΗΣ)
ΣΥΝΟΛΟ ΣΕΛΙΔΩΝ: ΕΞΙ (6)

ΟΜΑΔΑ Α

Στις ερωτήσεις Α.1 - Α.6 να γράψετε στο τετράδιό σας τον αριθμό της ερώτησης και δίπλα σε κάθε αριθμό το γράμμα που αντιστοιχεί στη σωστή απάντηση.

Α.1. Στη σύνθετη αντίσταση Z που διαρρέεται από εναλλασσόμενο ρεύμα η πραγματική ισχύς P καταναλίσκεται:

- α. στο επαγωγικό μέρος της σύνθετης αντίστασης
- β. στο χωρητικό μέρος της σύνθετης αντίστασης
- γ. στο ωμικό μέρος της σύνθετης αντίστασης
- δ. σε όλα τα παραπάνω.

Μονάδες 4

Α.2. Με ποιον αριθμό του δεκαδικού συστήματος αντιστοιχεί ο δεκαεξαδικός $(4F)_{16}$;

- α. 19
- β. 24
- γ. 55
- δ. 79

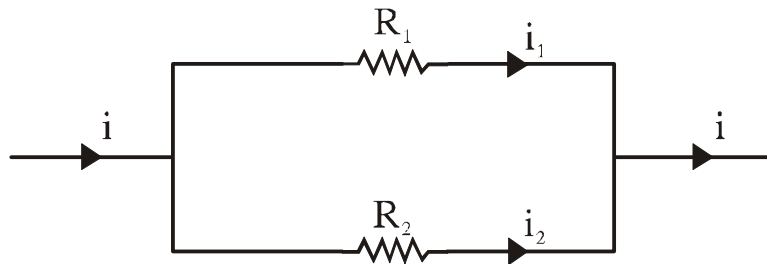
Μονάδες 5

Α.3. Η λογική συνάρτηση $x + x \cdot y$ ισούται με

- α. x
- β. y
- γ. $x+y$
- δ. \bar{x}

Μονάδες 5

A.4. Στον διαιρέτη ρεύματος του σχήματος, το ρεύμα στην αντίσταση R_1 δίνεται από τη σχέση:



α. $i_1 = \frac{R_1}{R_2} i$

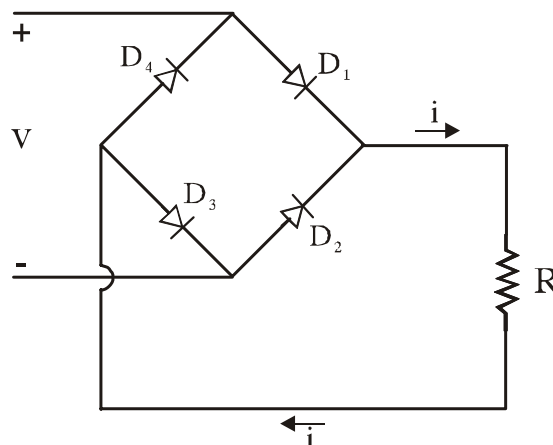
β. $i_1 = \frac{R_2}{R_1 + R_2} i$

γ. $i_1 = \frac{R_1 + R_2}{R_1} i$

δ. $i_1 = \frac{R_1}{R_1 + R_2} i$

Μονάδες 5

A.5. Στο κύκλωμα πλήρους ανόρθωσης με τη γέφυρα του σχήματος,



το ρεύμα i , που διαρρέει την αντίσταση R έχει:

α. τη φορά που φαίνεται στο σχήμα μόνο όταν η τάση V είναι θετική (το πάνω άκρο είναι θετικό)

- β. τη φορά που φαίνεται στο σχήμα μόνο όταν η τάση V είναι αρνητική (το κάτω άκρο είναι θετικό)
- γ. τη φορά που φαίνεται στο σχήμα ανεξάρτητα από το αν η τάση V είναι θετική ή αρνητική
- δ. αντίθετη φορά από τη φορά που φαίνεται στο σχήμα.

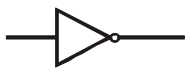




Μονάδες 5

A.6. Τι θα συμβεί στη συχνότητα συντονισμού f_0 ενός κυκλώματος σειράς RLC αν διπλασιασθεί η τιμή της χωρητικότητας C ;

- α. Θα γίνει $2f_0$
- β. Θα γίνει $\sqrt{2} f_0$
- γ. Θα γίνει $\frac{1}{2} f_0$
- δ. Θα γίνει $\frac{1}{\sqrt{2}} f_0$.

Μονάδες 5

A.7. Να γράψετε στο τετράδιό σας τους αριθμούς της **Στήλης I** και δίπλα σε κάθε αριθμό το γράμμα της **Στήλης II** που αντιστοιχεί σωστά.

Στήλη I	Στήλη II
1. 	α. NAND
2. 	β. AND
3. 	γ. OR
4. 	δ. NOT
5. 	ε. NOR
	στ. EXOR

Μονάδες 15

A.8. Να μεταφέρετε στο τετράδιό σας τις παρακάτω προτάσεις αφού συμπληρώσετε το κενό της καθεμιάς με τη σωστή λέξη:

- α. Η πύλη OR εκτελεί την πράξη της λογικής
- β. Η πύλη AND εκτελεί την πράξη του λογικού
- γ. Η πύλη NOT εκτελεί την πράξη της λογικής

Μονάδες 6

ΟΜΑΔΑ Β

B.1. Τριφασική συμμετρική τάση με πολική τιμή $V_{\pi}=240\sqrt{3}\text{ V}$ τροφοδοτεί, μέσω τριών αγωγών μεταφοράς αμελητέας ωμικής αντίστασης, μία συμμετρική ωμική κατανάλωση. Η κατανάλωση αποτελείται από τρεις όμοιες ωμικές αντιστάσεις που έχουν τιμή 6Ω η καθεμιά. Οι αντιστάσεις συνδέονται: α) κατά τρίγωνο και β) κατά αστέρα. Να υπολογίσετε την τάση στα άκρα κάθε αντίστασης, το ρεύμα που διαρρέει την κάθε αντίσταση και την πραγματική ισχύ της κατανάλωσης:

α. Για τη σύνδεση κατά τρίγωνο.

Μονάδες 12

β. Για τη σύνδεση κατά αστέρα.

Μονάδες 12

B.2. Κύκλωμα RLC σε σειρά αποτελείται από ωμική αντίσταση $R=100\Omega$, ιδανικό πηνίο με επαγωγική αντίσταση X_L και πυκνωτή με χωρητική αντίσταση $X_c=100\Omega$. Το κύκλωμα τροφοδοτείται από πηγή εναλλασσόμενης τάσης $v=240\sqrt{2}\text{ ημ}1000\text{πt}$ και το ρεύμα i στο κύκλωμα είναι συμφασικό της τάσης v ($\varphi_Z=0$).

α. Να δείξετε ότι $X_L = 100 \Omega$.

Μονάδες 4

Να υπολογίσετε:

β. τη σύνθετη αντίσταση του κυκλώματος

Μονάδες 3

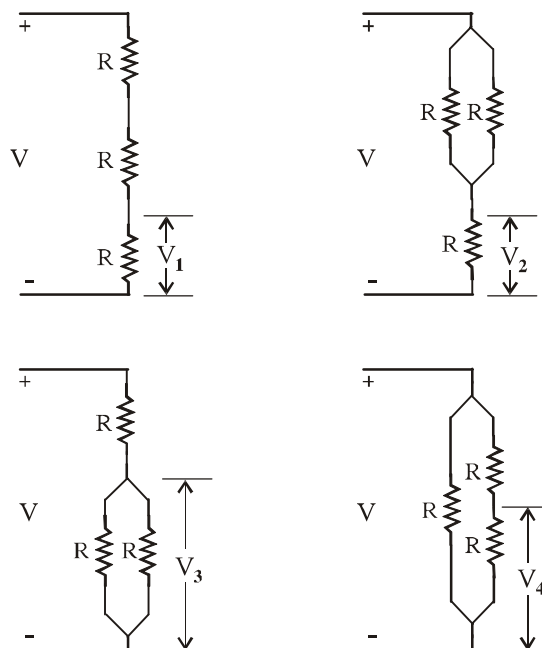
γ. την ενεργό ένταση του ρεύματος

Μονάδες 3

δ. την πραγματική ισχύ P , την άεργο ισχύ Q και τη φαινόμενη ισχύ S .

Μονάδες 6

B.3. Οι παρακάτω συνδεσμολογίες έχουν σχηματισθεί από όμοιες αντιστάσεις τιμής R . Στα άκρα της κάθε συνδεσμολογίας εφαρμόζεται τάση V .



Ποιες από τις τάσεις V_1 , V_2 , V_3 , V_4 , του παραπάνω σχήματος είναι ίσες μεταξύ τους;

Μονάδες 4

Να δικαιολογήσετε την απάντησή σας.

Μονάδες 6

ΟΔΗΓΙΕΣ (για τους εξεταζόμενους)

1. Στο τετράδιο να γράψετε μόνο τα προκαταρκτικά (ημερομηνία, κατεύθυνση, εξεταζόμενο μάθημα). Τα θέματα να μην τα αντιγράψετε στο τετράδιο. Τα σχήματα που θα χρησιμοποιήσετε στο τετράδιο μπορούν να γίνουν και με μολύβι.
2. Να γράψετε το ονοματεπώνυμό σας στο πάνω μέρος των φωτοαντιγράφων αμέσως μόλις σας παραδοθούν. Καμιά άλλη σημείωση δεν επιτρέπεται να γράψετε. Κατά την αποχώρησή σας να παραδώσετε μαζί με το τετράδιο και τα φωτοαντίγραφα, τα οποία και θα καταστραφούν μετά το πέρας της εξέτασης.
3. Να απαντήσετε στο τετράδιό σας σε όλα τα θέματα.
4. Κάθε λύση επιστημονικά τεκμηριωμένη είναι αποδεκτή.
5. Διάρκεια εξέτασης: Τρεις (3) ώρες μετά τη διανομή των φωτοαντιγράφων.
6. Χρόνος δυνατής αποχώρησης: Μετά την 10.30 πρωινή.

ΚΑΛΗ ΕΠΙΤΥΧΙΑ
ΤΕΛΟΣ ΜΗΝΥΜΑΤΟΣ