

**ΕΠΑΝΑΛΗΠΤΙΚΕΣ ΑΠΟΛΥΤΗΡΙΕΣ ΕΞΕΤΑΣΕΙΣ
Γ' ΤΑΞΗΣ ΗΜΕΡΗΣΙΟΥ ΕΝΙΑΙΟΥ ΛΥΚΕΙΟΥ
ΠΑΡΑΣΚΕΥΗ 11 ΙΟΥΛΙΟΥ 2003
ΕΞΕΤΑΖΟΜΕΝΟ ΜΑΘΗΜΑ: ΗΛΕΚΤΡΟΛΟΓΙΑ
ΤΕΧΝΟΛΟΓΙΚΗΣ ΚΑΤΕΥΘΥΝΣΗΣ
(ΚΥΚΛΟΥ ΤΕΧΝΟΛΟΓΙΑΣ ΚΑΙ ΠΑΡΑΓΩΓΗΣ)
ΣΥΝΟΛΟ ΣΕΛΙΔΩΝ: ΕΞΙ (6)**

ΟΜΑΔΑ Α

Στις ερωτήσεις Α.1 - Α.5 να γράψετε στο τετράδιό σας τον αριθμό της ερώτησης και δίπλα σε κάθε αριθμό το γράμμα που αντιστοιχεί στη σωστή απάντηση.

A.1. Πόσα διαφορετικά σύμβολα μπορούμε να κωδικοποιήσουμε με τέσσερα δυαδικά ψηφία (bits);

- α.** 4 **β.** 8 **γ.** 16 **δ.** 32 .

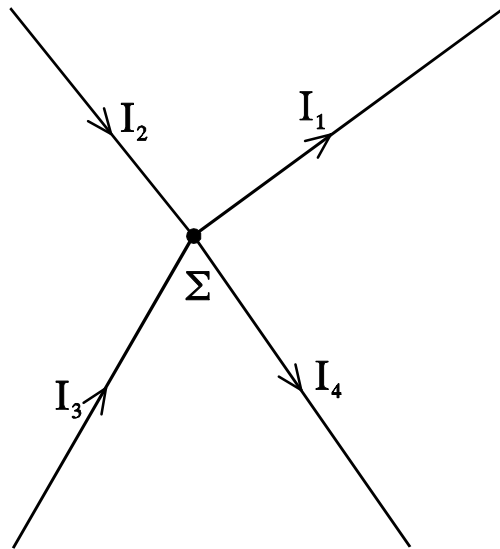
Μονάδες 5

A.2. Αν ένα κύκλωμα σειράς RLC βρίσκεται σε συντονισμό, τότε:

- α.** η ένταση του ρεύματος που διαρρέειτο κύκλωμα παίρνει την ελάχιστη τιμή
- β.** η τάση στα άκρα της R είναι μηδενική
- γ.** $V_L - V_C = 0$ όπου V_L είναι η πτώση τάσης στην επαγωγική αντίσταση και V_C είναι η πτώση τάσης στη χωρητική αντίσταση
- δ.** η τάση στα άκρα του κυκλώματος RLC παίρνει μέγιστη τιμή.

Μονάδες 5

A.3. Δίνεται ο κόμβος Σ όπου εισέρχονται τα ρεύματα I_2, I_3 και εξέρχονται τα ρεύματα I_1, I_4 .



Αν οι τιμές των ρευμάτων είναι $I_1 = 2\text{A}$, $I_2 = 4\text{A}$, $I_3 = 5\text{A}$, ποια είναι η τιμή του ρεύματος I_4 ;

- α. -7A β. 2A γ. 4A δ. 7A .

Μονάδες 5

A.4. Η λογική συνάρτηση $(x + y) \cdot (x + z)$ ισούται με:

- α. $y + x \cdot z$ β. $z + y \cdot x$
 γ. $x + y \cdot z$ δ. $z + y$

Μονάδες 5

A.5. Με ποιον αριθμό του δεκαδικού συστήματος αντιστοιχεί ο οκταδικός αριθμός $(231)_8$;

- α. 15 β. 124 γ. 153 δ. 250 .

Μονάδες 5

A.6. Να γράψετε στο τετράδιό σας τους αριθμούς της Στήλης I και δίπλα σε κάθε αριθμό το γράμμα της Στήλης II που αντιστοιχεί σωστά.

Στήλη I	Στήλη II
Λογικές πύλες	Λογικές συναρτήσεις
1. AND	α. $f = x \cdot y$
2. NOT	β. $f = x + y$
3. NOR	γ. $f = \bar{x}$
4. NAND	δ. $f = \bar{x} \cdot y + x \cdot \bar{y}$
5. OR	ε. $f = \overline{x+y}$
	στ. $f = \overline{x \cdot y}$

Μονάδες 10

A.7. Για τις προτάσεις από 1 - 6, να γράψετε στο τετράδιό σας τον αριθμό της καθεμιάς και δίπλα σε κάθε αριθμό "Σωστό", αν η πρόταση είναι σωστή, ή "Λάθος" αν η πρόταση είναι λανθασμένη.

Ένα ορθογώνιο αγωγίμο πλαίσιο περιστρέφεται μέσα σε ένα ομογενές μαγνητικό πεδίο. Ο άξονας περιστροφής του είναι κάθετος στις μαγνητικές γραμμές του πεδίου.

Η τιμή της ηλεκτρεγερτικής δύναμης (ΗΕΔ) που αναπτύσσεται στο πλαίσιο εξαρτάται από:

1. τη μαγνητική επαγωγή B του ομογενούς πεδίου
2. τις διαστάσεις (μήκος και πλάτος) του πλαισίου
3. τη διατομή των αγωγών του πλαισίου
4. τον αριθμό των σπειρών του πλαισίου
5. τη γωνιακή ταχύτητα περιστροφής του πλαισίου
6. το ρεύμα που διαρρέει τους αγωγούς του πλαισίου.

Μονάδες 6

- A.8.** Να αποδειχθεί με βάση το νόμο ρευμάτων Kirchhoff (Κίρχοφ) και το νόμο του Ohm, η σχέση που δίνει την ισοδύναμη αντίσταση n αντιστάσεων που συνδέονται παράλληλα.

Μονάδες 9

ΟΜΑΔΑ Β

- B.1.** Διαθέτουμε πολλές πηγές, απόλυτα όμοιες, όπου κάθε μια έχει ΗΕΔ $E = 4 \text{ V}$ και εσωτερική αντίσταση $r = 1 \Omega$. Να σχεδιάσετε μια συνδεσμολογία, χρησιμοποιώντας τις παραπάνω πηγές, η οποία να ισοδυναμεί με πηγή ΗΕΔ $E_{ΟΛ} = 12 \text{ V}$ και εσωτερικής αντίστασης $r_{ΟΛ} = 1\Omega$.

Μονάδες 12

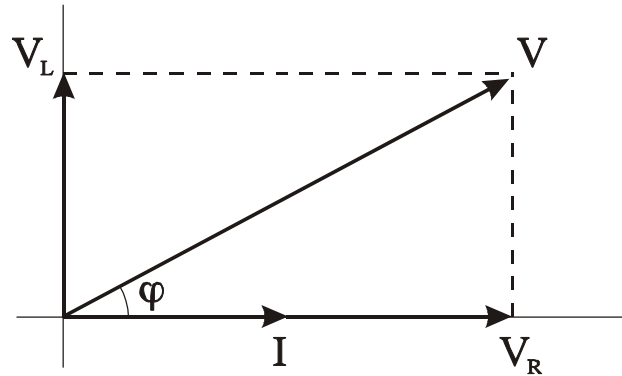
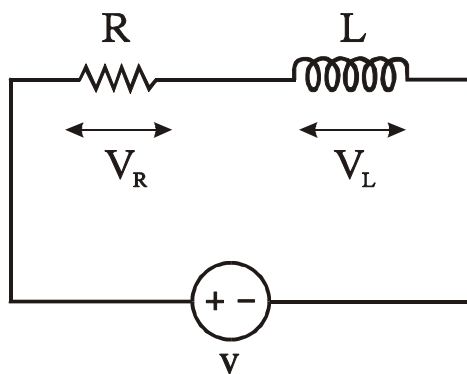
- B.2.** Δίνεται η λογική συνάρτηση $f = (\bar{x} \cdot y) \cdot (\overline{x+y})$.

Να αποδείξετε ότι η συνάρτηση αυτή παίρνει τιμή $f = 0$ για κάθε τιμή των x και y .

(Η απόδειξη μπορεί να γίνει είτε με τη χρήση πίνακα αλήθειας είτε με τη χρήση των θεωρημάτων της Άλγεβρας Boole).

Μονάδες 13

- B.3.** Δίνεται κύκλωμα RL σειράς, το οποίο αποτελείται από ιδανικό πηνίο με συντελεστή αυτεπαγωγής L και ωμική αντίσταση R . Η στιγμιαία τιμή της τάσης στα άκρα του κυκλώματος είναι $v = 100 \sqrt{2} \eta\mu(200t + \varphi)$, όπου $\text{συν}\varphi = 0,6$ ενώ η στιγμιαία τιμή της έντασης του ρεύματος είναι $i = 2 \sqrt{2} \eta\mu 200t$ (φ είναι η διαφορά φάσης μεταξύ v και i). Δίνεται επίσης το διανυσματικό διάγραμμα των τάσεων.



Να βρείτε:

- α. τη σύνθετη αντίσταση Z του κυκλώματος **Μονάδες 3**
- β. την ωμική αντίσταση R του κυκλώματος **Μονάδες 4**
- γ. την επαγωγική αντίσταση X_L του κυκλώματος **Μονάδες 4**
- δ. το συντελεστή αυτεπαγωγής L του κυκλώματος **Μονάδες 4**
- ε. τις ενεργές τιμές των τάσεων V_R , V_L **Μονάδες 4**
- στ. την ενεργό ισχύ P , την άεργο ισχύ Q και τη φαινομένη ισχύ S . **Μονάδες 6**

ΟΔΗΓΙΕΣ (για τους εξεταζόμενους)

1. Στο τετράδιο να γράψετε μόνο τα προκαταρκτικά (ημερομηνία, κατεύθυνση, εξεταζόμενο μάθημα). Τα θέματα να μην τα αντιγράψετε στο τετράδιο. Τα σχήματα που θα χρησιμοποιήσετε στο τετράδιο μπορούν να γίνουν και με μολύβι.
2. Να γράψετε το ονοματεπώνυμό σας στο πάνω μέρος των φωτοαντιγράφων αμέσως μόλις σας παραδοθούν. Καμιά άλλη σημείωση δεν επιτρέπεται να γράψετε. Κατά την αποχώρησή σας να παραδώσετε μαζί με το τετράδιο και τα φωτοαντίγραφα, τα οποία και θα καταστραφούν μετά το πέρας της εξέτασης.
3. Να απαντήσετε στο τετράδιό σας σε όλα τα θέματα.
4. Κάθε λύση επιστημονικά τεκμηριωμένη είναι αποδεκτή.
5. Διάρκεια εξέτασης: Τρεις (3) ώρες μετά τη διανομή των φωτοαντιγράφων.
6. Χρόνος δυνατής αποχώρησης: Μετά τη 10:00 πρωινή.

ΚΑΛΗ ΕΠΙΤΥΧΙΑ
ΤΕΛΟΣ ΜΗΝΥΜΑΤΟΣ