

**ΑΠΟΛΥΤΗΡΙΕΣ ΕΞΕΤΑΣΕΙΣ Δ' ΤΑΞΗΣ
ΕΣΠΕΡΙΝΟΥ ΓΕΝΙΚΟΥ ΛΥΚΕΙΟΥ ΚΑΙ ΠΑΝΕΛΛΑΔΙΚΕΣ
ΕΞΕΤΑΣΕΙΣ ΕΣΠΕΡΙΝΟΥ ΕΠΑΛ (ΟΜΑΔΑΣ Β΄)
ΠΕΜΠΤΗ 20 ΜΑΪΟΥ 2010
ΕΞΕΤΑΖΟΜΕΝΟ ΜΑΘΗΜΑ ΤΕΧΝΟΛΟΓΙΚΗΣ
ΚΑΤΕΥΘΥΝΣΗΣ
(ΚΥΚΛΟΣ ΤΕΧΝΟΛΟΓΙΑΣ & ΠΑΡΑΓΩΓΗΣ):
ΗΛΕΚΤΡΟΛΟΓΙΑ
ΣΥΝΟΛΟ ΣΕΛΙΔΩΝ: ΠΕΝΤΕ(5)**

ΟΜΑΔΑ ΠΡΩΤΗ

A1. Για τις ημιτελείς προτάσεις **A1.1** και **A1.2** να γράψετε στο τετράδιό σας τον αριθμό της πρότασης και δίπλα σε κάθε αριθμό το γράμμα που αντιστοιχεί στο σωστό συμπλήρωμά της.

A1.1 Αν τρεις (3) αντιστάσεις για τις οποίες ισχύει $R_1 > R_2 > R_3$ είναι συνδεδεμένες σε σειρά, τότε, για τις τάσεις στα άκρα τους V_1, V_2, V_3 αντίστοιχα, ισχύει

α. $V_2 < V_1 < V_3$

β. $V_3 < V_2 < V_1$

γ. $V_1 < V_3 < V_2$

δ. $V_1 = V_2 = V_3$

(μονάδες 5)

A1.2 Σε ένα τρανζίστορ επαφής, η πυκνότητα των προσμίξεων είναι μεγαλύτερη

α. στον εκπομπό.

β. στη βάση.

γ. στον συλλέκτη.

δ. στην κάθοδο.

(μονάδες 5)

Μονάδες 10

A2. Για τις ημιτελείς προτάσεις **A2.1** και **A2.2** να γράψετε στο τετράδιό σας τον αριθμό της πρότασης και δίπλα σε κάθε αριθμό το γράμμα που αντιστοιχεί στο σωστό συμπλήρωμά της.

A2.1 Σε ένα τροφοδοτικό, η βαθμίδα που εξομαλύνει τις κυματώσεις της ανορθωμένης τάσης είναι

- α. ο μετασχηματιστής.
- β. ο ανορθωτής.
- γ. το φίλτρο.
- δ. ο σταθεροποιητής.

(μονάδες 5)

A2.2 Μεταξύ του δεκαεξαδικού αριθμού $(11)_{16}$, του δεκαδικού $(18)_{10}$, του οκταδικού $(24)_8$ και του δυαδικού $(10011)_2$ μεγαλύτερος είναι ο αριθμός

- α. $(11)_{16}$
- β. $(18)_{10}$
- γ. $(24)_8$
- δ. $(10011)_2$

(μονάδες 5)

Μονάδες 10

A3. Για τις προτάσεις που ακολουθούν να γράψετε στο τετράδιό σας το γράμμα της καθεμιάς και δίπλα το γράμμα **Σ**, αν η πρόταση είναι σωστή, ή **Λ**, αν η πρόταση είναι λανθασμένη.

- α. Η μικτή συνδεσμολογία πηγών τάσης χρησιμοποιείται σε εφαρμογές στις οποίες απαιτείται και μεγάλη τάση και μεγάλο ρεύμα.
- β. Ο πυκνωτής στο συνεχές ρεύμα συμπεριφέρεται ως βραχυκύκλωμα.

ΑΡΧΗ 3ΗΣ ΣΕΛΙΔΑΣ

- γ. Κατά την πόλωση ορθής φοράς μιας επαφής p-n, η επαφή p-n εμφανίζει πολύ υψηλή αντίσταση.
- δ. Συνδυαστικά χαρακτηρίζονται τα ψηφιακά κυκλώματα των οποίων η έξοδος εξαρτάται μόνο από τα σήματα που εφαρμόζονται στην είσοδό τους.
- ε. Η ηλεκτρική αγωγιμότητα των υλικών φανερώνει την ευκολία διέλευσης του ηλεκτρικού ρεύματος.

Μονάδες 15

A4. Να γράψετε στο τετράδιό σας τους αριθμούς της **Στήλης A** και δίπλα σε κάθε αριθμό το γράμμα της **Στήλης B** που αντιστοιχεί σε αυτόν.

Στήλη A	Στήλη B
1. Δίοδος zener	α. Μονάδα απεικόνισης επτά (7) στοιχείων.
2. Δίοδος φωτοεκπομπής (led)	β. Ενίσχυση ραδιοσυχνοτήτων.
3. Πύλη AND	γ. Σταθεροποίηση τάσης.
4. Πύλη OR	δ. Λογική άρνηση.
	ε. Λογικός πολλαπλασιασμός.
	στ. Λογική πρόσθεση.

Μονάδες 8

A5. Αν x, y είναι λογικές μεταβλητές, να αποδειχθεί η σχέση

$$\overline{\overline{x + \overline{x \cdot y} + \overline{y}}} = x \cdot y$$

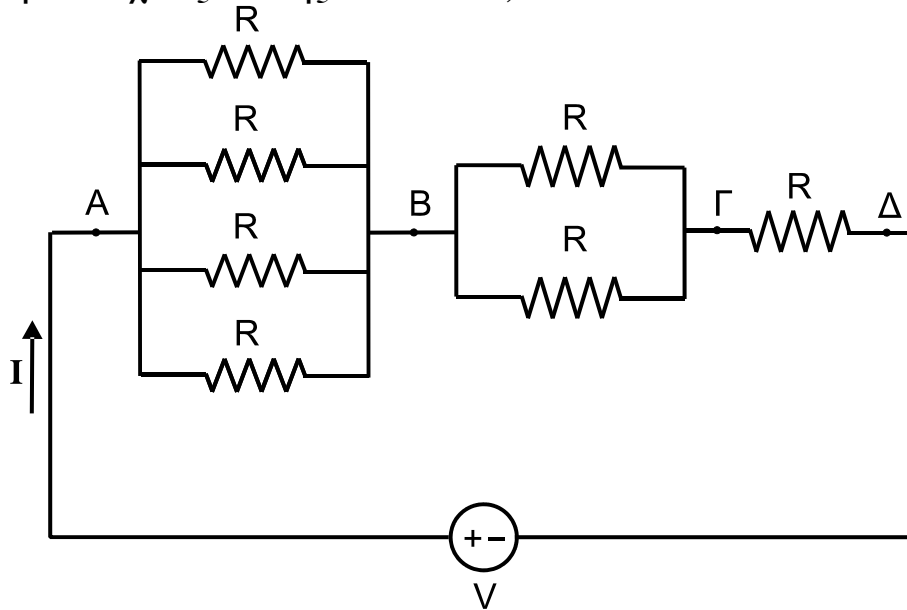
με τη χρήση θεωρημάτων της άλγεβρας Boole ή με τη χρήση πίνακα αλήθειας.

Μονάδες 7

ΟΜΑΔΑ ΔΕΥΤΕΡΗ

B1. Στο κύκλωμα του παρακάτω σχήματος δίνονται:

Πηγή συνεχούς τάσης $V = 140V$, $R = 40\Omega$



Να υπολογίσετε:

- α. Την ισοδύναμη αντίσταση $R_{O\Delta}$ μεταξύ των σημείων A και Δ. (μονάδες 8)
- β. Την ένταση του ρεύματος I που παρέχει η πηγή στο κύκλωμα. (μονάδες 4)
- γ. Την τάση V_{AB} μεταξύ των σημείων A,B και την τάση $V_{B\Gamma}$ μεταξύ των σημείων B,Γ του κυκλώματος. (μονάδες 6)

Μονάδες 18

B2. Ενισχυτής παρουσιάζει απολαβή ισχύος $A_P=5000$ και απολαβή τάσης $A_V=100$. Να υπολογίσετε:

- α. Την απολαβή ρεύματος A_I . (μονάδες 5)
- β. Την απολαβή τάσης σε dB. (μονάδες 5)

Μονάδες 10

- B3.** Κύκλωμα RLC σε σειρά αποτελείται από ωμική αντίσταση $R=2\Omega$, ιδανικό πηνίο με συντελεστή αυτεπαγωγής $L=10H$ και πυκνωτή χωρητικότητας C . Στα άκρα του κυκλώματος συνδέεται πηγή εναλλασσόμενης τάσης, κυκλικής συχνότητας $\omega=10\frac{\text{rad}}{\text{s}}$. Το κύκλωμα βρίσκεται σε κατάσταση συντονισμού και διαρρέεται από εναλλασσόμενο ρεύμα ενεργού τιμής $I_{\text{εV}}=10A$. Να υπολογίσετε:
- α.** Τη χωρητικότητα C του πυκνωτή. (μονάδες 6)
 - β.** Την ενεργό τιμή της τάσης της πηγής $V_{\text{εV}}$.
(μονάδες 4)
 - γ.** Την πραγματική ισχύ P και την άεργο ισχύ Q του κυκλώματος. (μονάδες 3+3)
 - δ.** Την ενεργό τιμή της τάσης στα άκρα του πηνίου $V_{L\text{εV}}$. (μονάδες 3)
 - ε.** Το συντελεστή ποιότητας Q_{Π} του πηνίου.
(μονάδες 3)

Μονάδες 22

ΟΔΗΓΙΕΣ (για τους εξεταζομένους)

1. Στο τετράδιο να γράψετε μόνο τα προκαταρκτικά (ημερομηνία, κατεύθυνση, εξεταζόμενο μάθημα). **Να μην αντιγράψετε** τα θέματα στο τετράδιο.
2. Να γράψετε το ονοματεπώνυμό σας στο πάνω μέρος των φωτοαντιγράφων, αμέσως μόλις σας παραδοθούν. **Δεν επιτρέπεται να γράψετε** οποιαδήποτε άλλη σημείωση. Κατά την αποχώρησή σας να παραδώσετε μαζί με το τετράδιο και τα φωτοαντίγραφα.
3. Να απαντήσετε **στο τετράδιό σας** σε όλα τα θέματα.
4. Να γράψετε τις απαντήσεις σας **μόνο με μπλε ή μόνο με μαύρο στυλό διαρκείας και μόνο ανεξίτηλης μελάνης**.
5. Κάθε απάντηση τεκμηριωμένη είναι αποδεκτή.
6. Διάρκεια εξέτασης: τρεις (3) ώρες μετά τη διανομή των φωτοαντιγράφων.
7. Χρόνος δυνατής αποχώρησης: μία (1) ώρα μετά τη διανομή των θεμάτων.

**ΚΑΛΗ ΕΠΙΤΥΧΙΑ
ΤΕΛΟΣ ΜΗΝΥΜΑΤΟΣ**